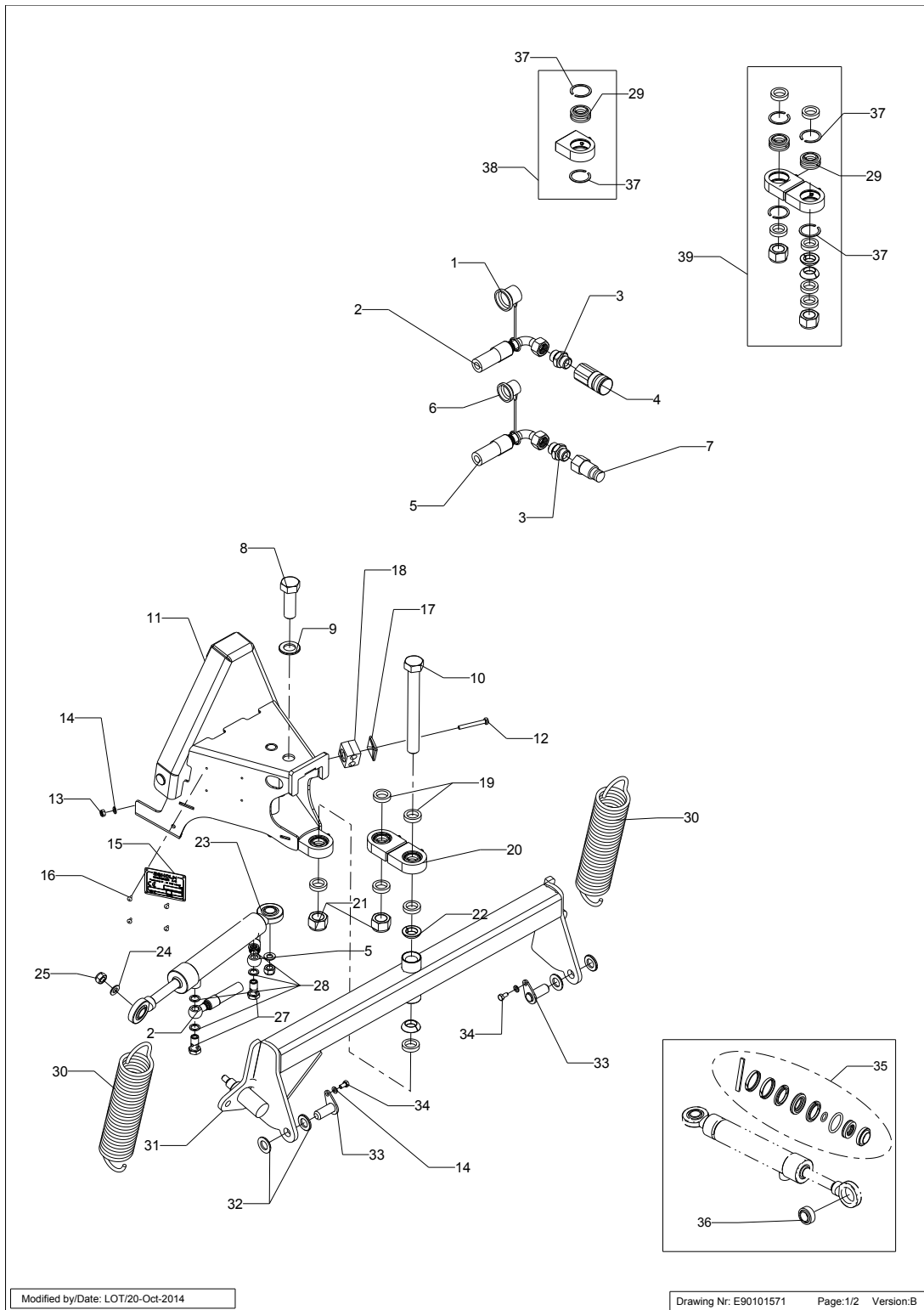


PARTS LIST

2016.02.18

TABLE OF CONTENTS

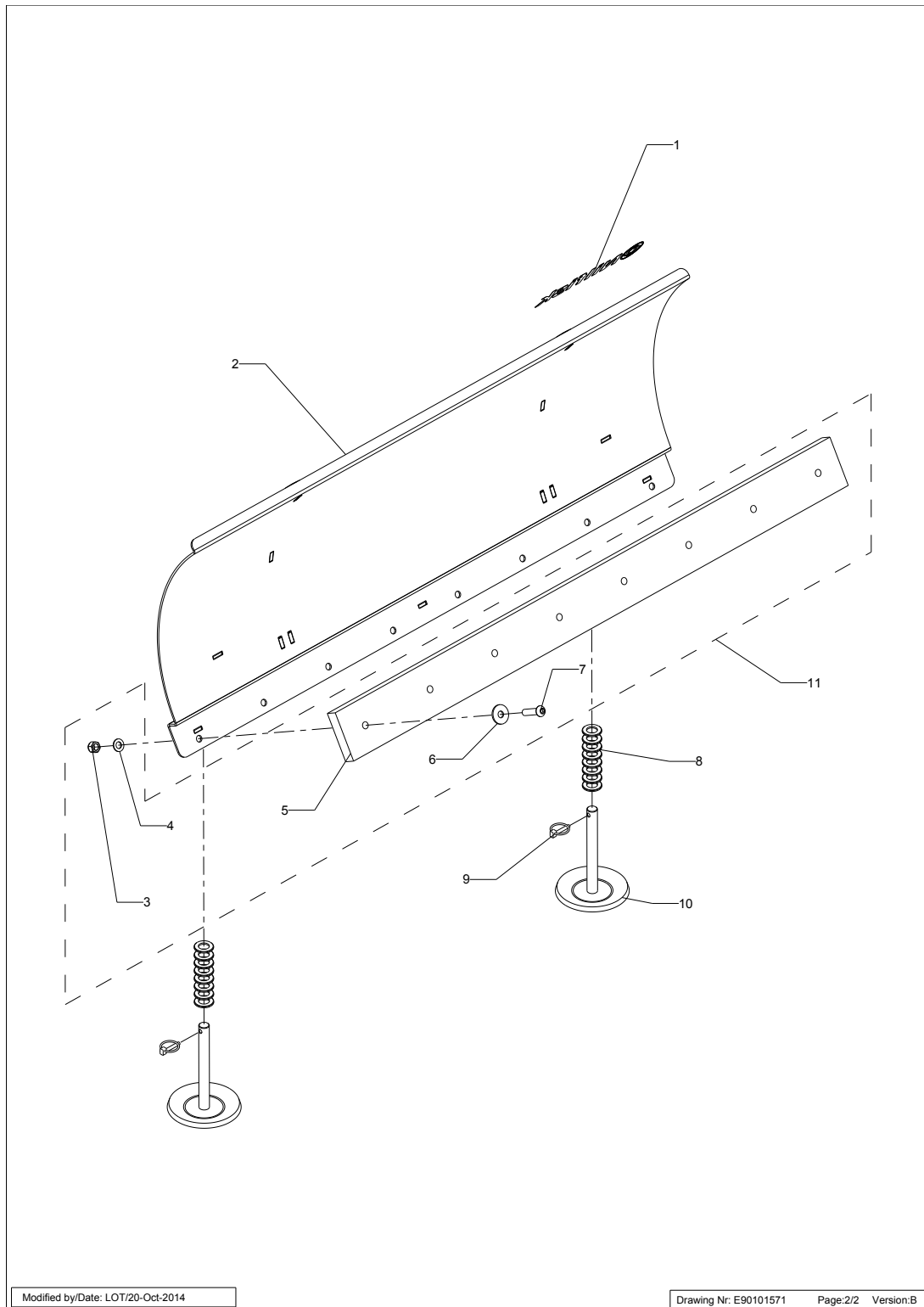
Dozerblad 2150 - Hydraulik	1
Dozerblad 2150 - Skær	3
Dozerblad 2150 - Adaptor til Dozerblad 2250 --> 2150	5



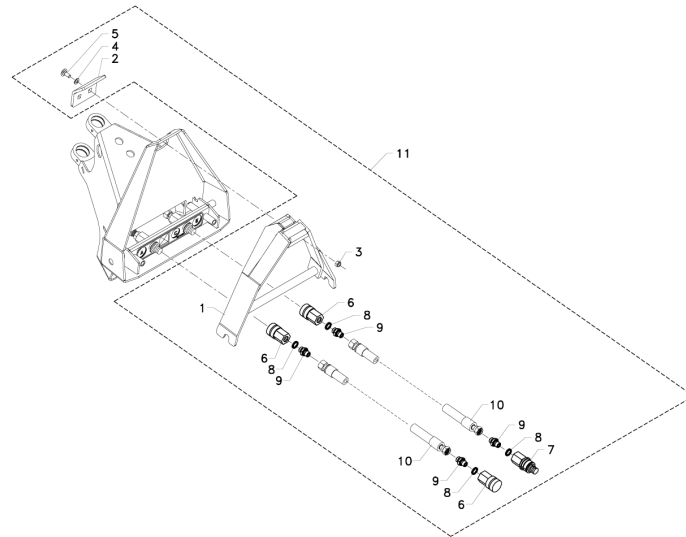
Modified by/Date: LOT/20-Oct-2014

Drawing Nr: E90101571 Page:1/2 Version:B

Pos.	Vare-nr	Antal	Beskrivelse	Notes
1	E04501300	1	Støvhætte	
2	E04422970	1	Hyd. Slange 1/4 1295Mm	
3	E04120411	2	Lige indskrining AL8 x 3/8	
4	E04501240	1	"Lynkobling 3/8""	
5	E04422960	1	HYD. SLANGE 08L 90G 1/4 BANJO	
6	E04501270	1	Støvhætte	
7	E04501210	1	"Lynkobling 3/8""	
8	E03200540	10	Stålbolt Fzb 20 - 60 Mm	
9	E03900100	10	Facetskive 20 Mm	
10	E03200380	10	Stålbolt Fzb 20 - 180 Mm	
11	E40201230	1	A-ramme dozerblad 2150	
12	E03200090	10	Stålbolt Fzb 6 - 50 Mm	
13	E03803040	10	Låsemøtrik Fzb 6 Mm	
14	E03900030	10	Facetskive 6 Mm	
15	E03000010	1	Typeskilt	
16	E02000020	10	Popnitte 3.0 - 8.0 Mm	
17	E04503040	1	Overplade	
18	E04503030	1	Hyd. Rørholder	
19	E60000178	6	Afstandsring 30/20-7 Mm	
20	E61200908	1	Dobbelt Ledøje	
21	E03803110	10	Låsemøtrik Fzb 20 Mm	
22	E60000218	2	Konisk Fjederskive 20 Mm	
23	E04502060	1	Hydraulikcylinder Dvl 30/16-120 Mm	
24	E03900050	10	Facetskive 10 Mm	
25	E03803070	10	Låsemøtrik Fzb 10 Mm 8.8	
27	E04109060	2	"Banjobolt 1/4""	
28	E03909070	10	"Kobbetskive 1/4""	
29	E01702020	1	Ledleje	
30	E02200060	2	Trækfeder	
31	E61202485	1	Mellemramme	
32	E03900080	10	Facetskive 16 Mm	
33	E61202819	2	Aksel T. Dozerblad	
34	E03100070	10	Stålsætskrue Fzb 6 - 12 Mm	
35	E04509080	1	Pakningsæt	
36	E01702050	1	Ledleje	
37	E01901810	1	Låsering	
38	E01701030	1	Lejehus	
39	E90501921	1	Knækled Sæt	



Pos.	Vare-nr	Antal	Beskrivelse	Notes
0	E70501301	1	Opgraderingskit	
1	E50000156	1	KLISTERMÆRKE NILFISK	
2	E61202795	1	Skrabeskærm	
3	E03804040	10	Låsemøtrik A2 12 Mm	
4	E03905110	10	Spændeskive A2 12 Mm	
5	E09724490	1	Gummiskær	
6	E03902130	10	Skærmskive A2 12 Mm 13/37X3	
7	E03200890	10	Skrue 12X50 A2	
8	E03900100	10	Facetskive 20 Mm	
9	E01905020	2	Sikringsplit 6.0 - 27 Mm	
10	E61200898	2	Støttefod	
11	E90501931	1	Gummiskær Kpl.	



02.03.2011

90502011-03A

Pos.	Vare-nr	Antal	Beskrivelse	Notes
01	E61202345	1	A-Ramme Konverter	
02	E61101235	1	Spændeplade	
03	E03803070	2	Låsemøtrik Fzb 10 Mm 8.8	
04	E03900050	2	Facetskive 10 Mm	
05	E03500250	2	Brædebolt Fzb 10 - 40 Mm	
06	E04501230	2	"Lynkobling 1/4""	
07	E04501210	1	"Lynkobling 3/8""	
08	E04500020	2	"Tredoring 1/4""	
09	E04120050	2	Lige Indskruening	
10	E04422290	1	"Hydraulikslange 1/4"" 1165 Mm"	
11	E90502011	1	Adapter Dozerblad	

